

## Preparazione Statica Standard Lavatoio 2 vasche e 2 gocciolatoi, da 2400 mm

ARTICOLO N° \_\_\_\_\_

MODELLO N° \_\_\_\_\_

NOME \_\_\_\_\_

SIS # \_\_\_\_\_

AIA # \_\_\_\_\_



133248 (LG2426N)

Lavatoio con 2 vasche  
600x500 mm e 2  
gocciolatoi, da 2400 mm

### Descrizione

#### Articolo N° \_\_\_\_\_

Lavatoio in acciaio inox AISI 304 con piano di lavoro da 50 mm e spessore 10/10. Insonorizzato con piega salvamani sui bordi e dotato di invaso perimetrale ed angoli saldati. Gambe quadre in acciaio inox AISI 304 (40x40 mm) con piedini regolabili in altezza. Alzatina paraspruzzi posteriore con raggiatura 10 mm, altezza 100 mm e spessore 13 mm. Due vasche da 600x500x300 mm dotate di tubo troppopieno e piletta di scarico da 2". Due gocciolatoi stampati posizionati ai lati.

### Costruzione

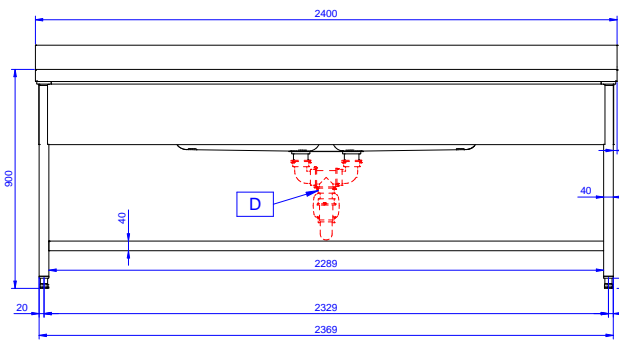
- Piano di lavoro in acciaio 10/10 AISI 304 di 50 mm di spessore con piega salvamani sui bordi.
- Vasca lavatoio in acciaio inox AISI 304 dotata di tubo troppopieno e piletta di scarico.
- Progettato per essere installato contro un muro. Alzatina posteriore paraspruzzi con raggiatura 8 mm, altezza 100 mm e spessore 13 mm
- Gambe in acciaio inox AISI 304 a sezione quadra e 40 mm regolabili in altezza.
- Progettato per permette di posizionare le gambe ed il piano con vasca ad incastro e fissare il rubinetto attraverso un accesso agevolato nella parte posteriore.
- Accessori a richiesta: ripiano inferiore, rubinetto, falso fondo per vasca, filtro troppo pieno, sifoni singoli o doppi.

### Accessori opzionali

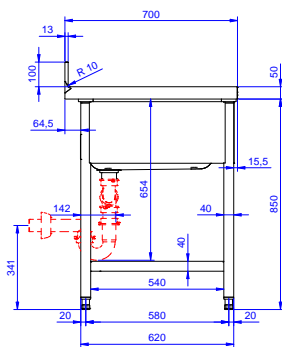
- Falso fondo per vasca 600x500 mm, gocciolatoio a destra PNC 895100
- Filtro troppopieno per vasca H=180 mm PNC 895130
- Filtro troppopieno per vasca H=230 mm PNC 895131
- Filtro troppopieno per vasca H=330 mm PNC 895132
- Falso fondo per vasca 500x500 mm PNC 895200

Approvazione: \_\_\_\_\_

Fronte

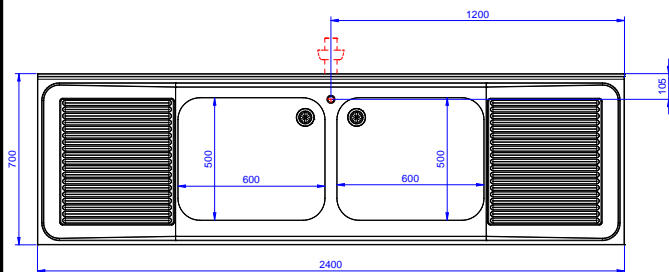


Lato



D = Scarico acqua

Alto



## Informazioni chiave

 Dimensioni esterne,  
 larghezza:

133248 (LG2426N) 2400 mm

 Dimensioni esterne,  
 profondità:

700 mm

Dimensioni esterne, altezza:

1000 mm

Dimensione alzatina, altezza:

100 mm

 Dimensione alzatina,  
 profondità:

13 mm

Dimensione alzatina, raggio:

R=8

Numero di vasche:

2

Dimensione vasca:

600x500xH300

Spessore piano di lavoro:

50 mm

Peso netto:

70 kg